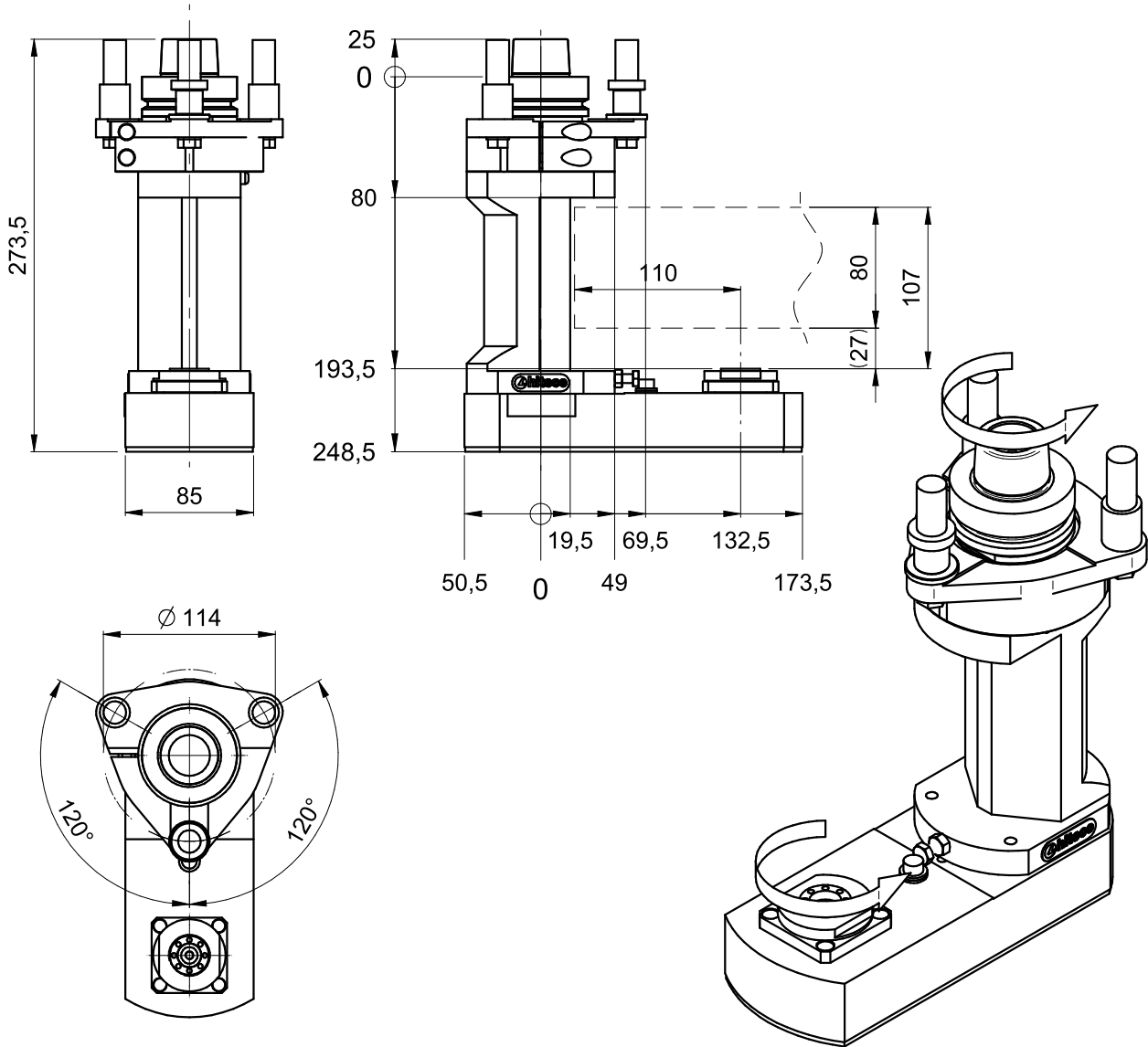


Unità Aggregata / Aggregate Unit : **Master Line DSIDE ER20 H195**  
Codice / Code : **29L0164882B**



## Specifiche tecniche / Technical specifications

Velocità Rotazione Max. / Max. Speed	13000 rpm max <input type="checkbox"/>
Rapporto di trasmissione / Gear ratio	1:1
Senso Rotazione Mandrino/ Electrospindle rotation	VEDI DISEGNO- SEE DRAWING
Possibilita' inversione rotazione / Possibility to change electrospindle direction	NO
Attacco mandrino / Spindle coupling	HSK 63F
Attacco utensile / Tool coupling	ER20
Diametro max.punta / Max. bit diameter	ø 13 mm
Profondita di lavorazione / Working depth	VEDI DISEGNO- SEE DRAWING
Diametro lama / Blade diameter	-
Temperatura / Temperature	75 °C max
Connessione asse C / C axis connection type	SCM 3
Orientamento angolare/ aggregate rotation	0 -360° in continuo / continous
Peso	~6 kg
<input type="checkbox"/> vedere manuale / see user manual	

